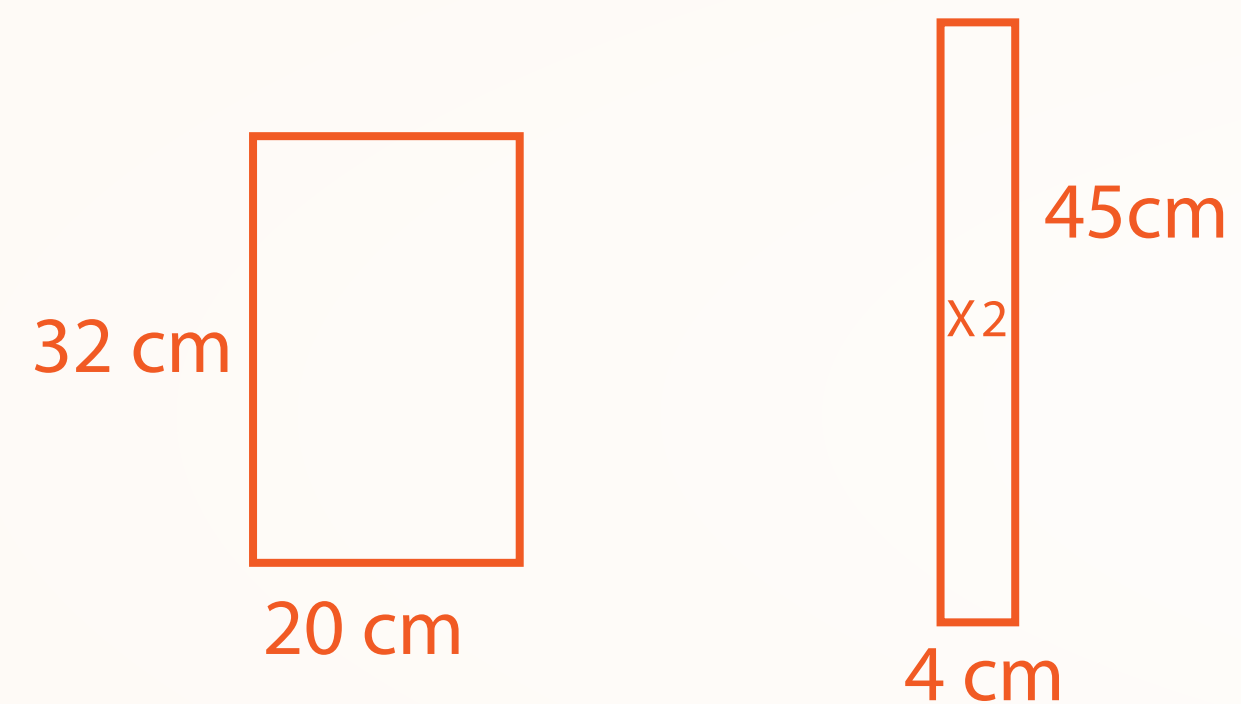
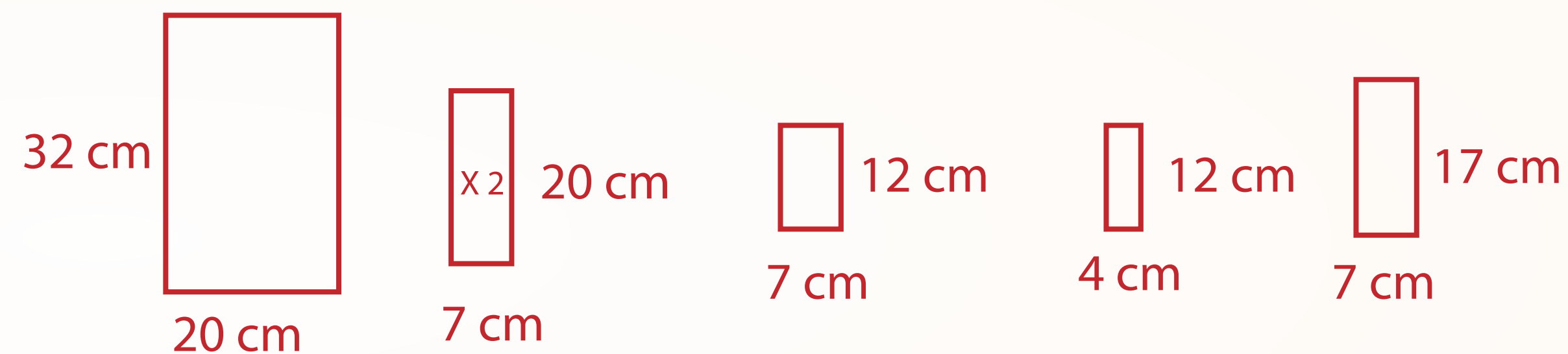


# Trousse à bijoux

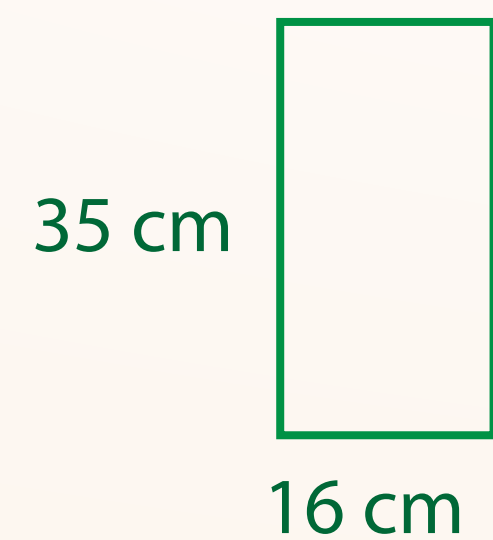
## TISSU EXTÉRIEUR



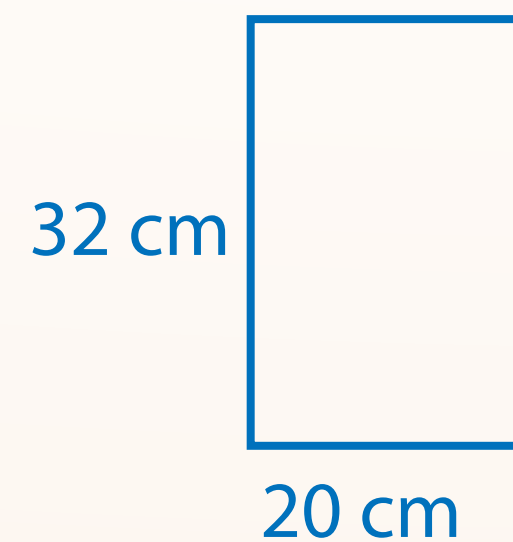
## TISSU INTÉRIEUR



## TISSU SUÉDINE



## MOLLETON



## RUBANS

