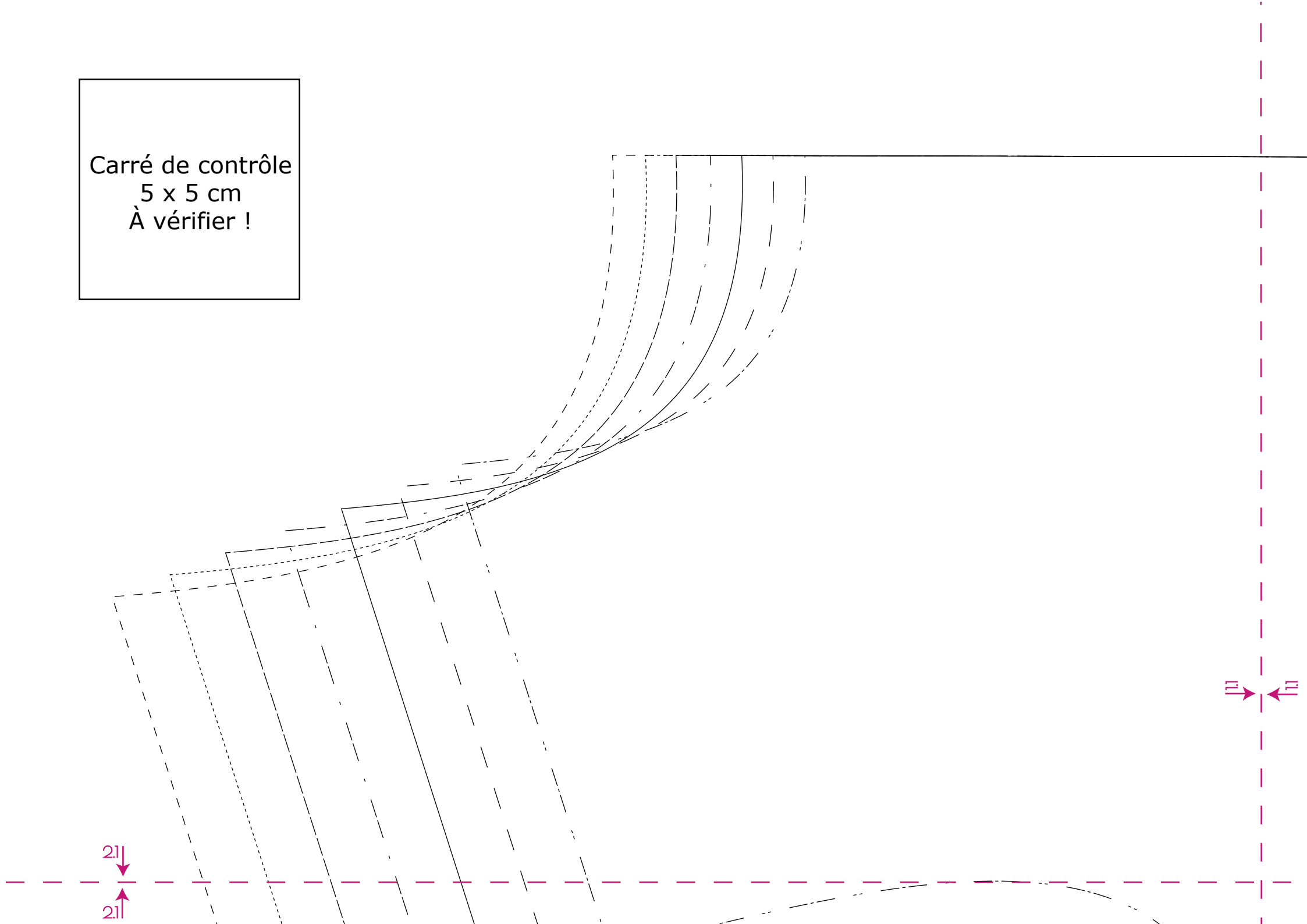
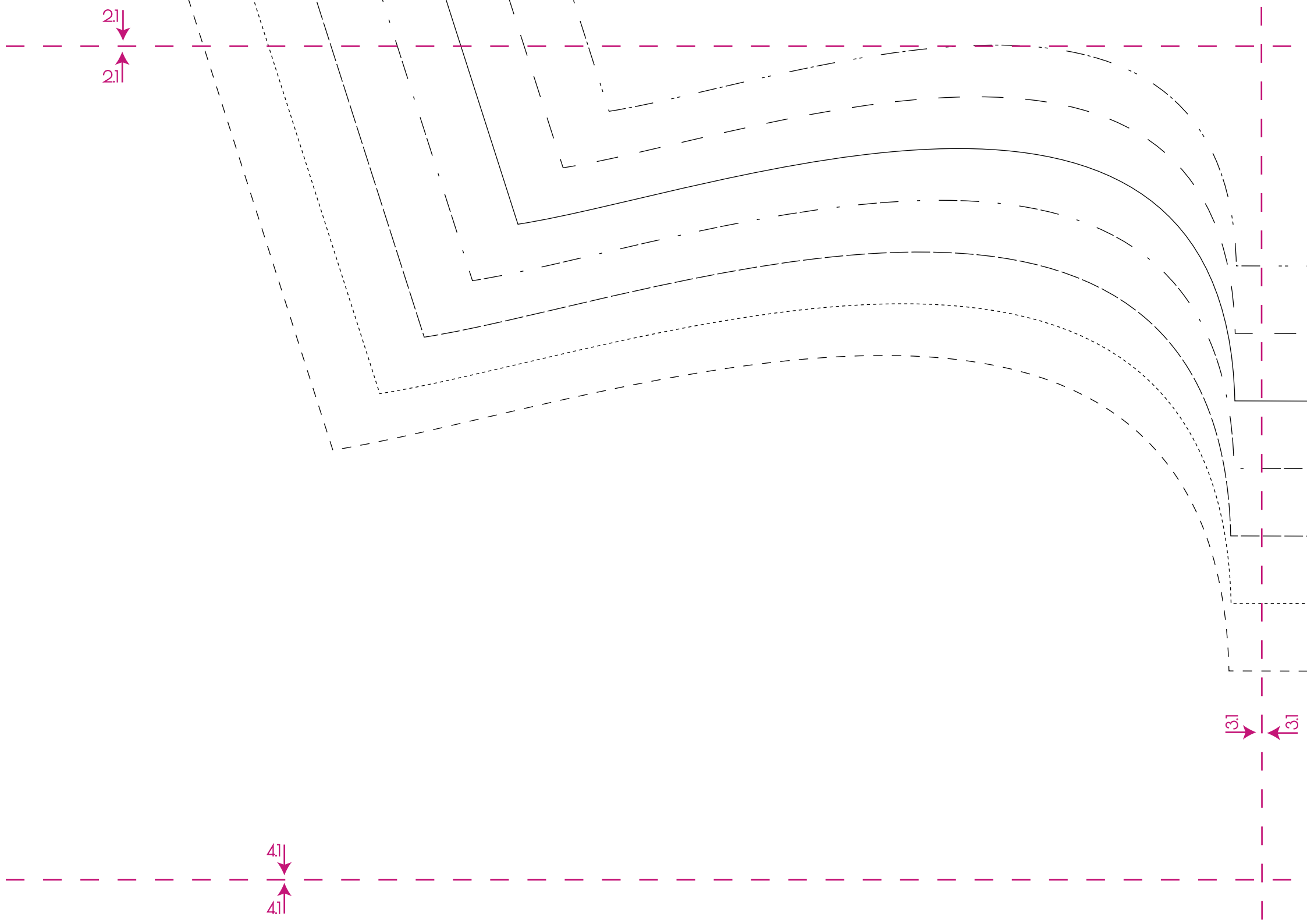
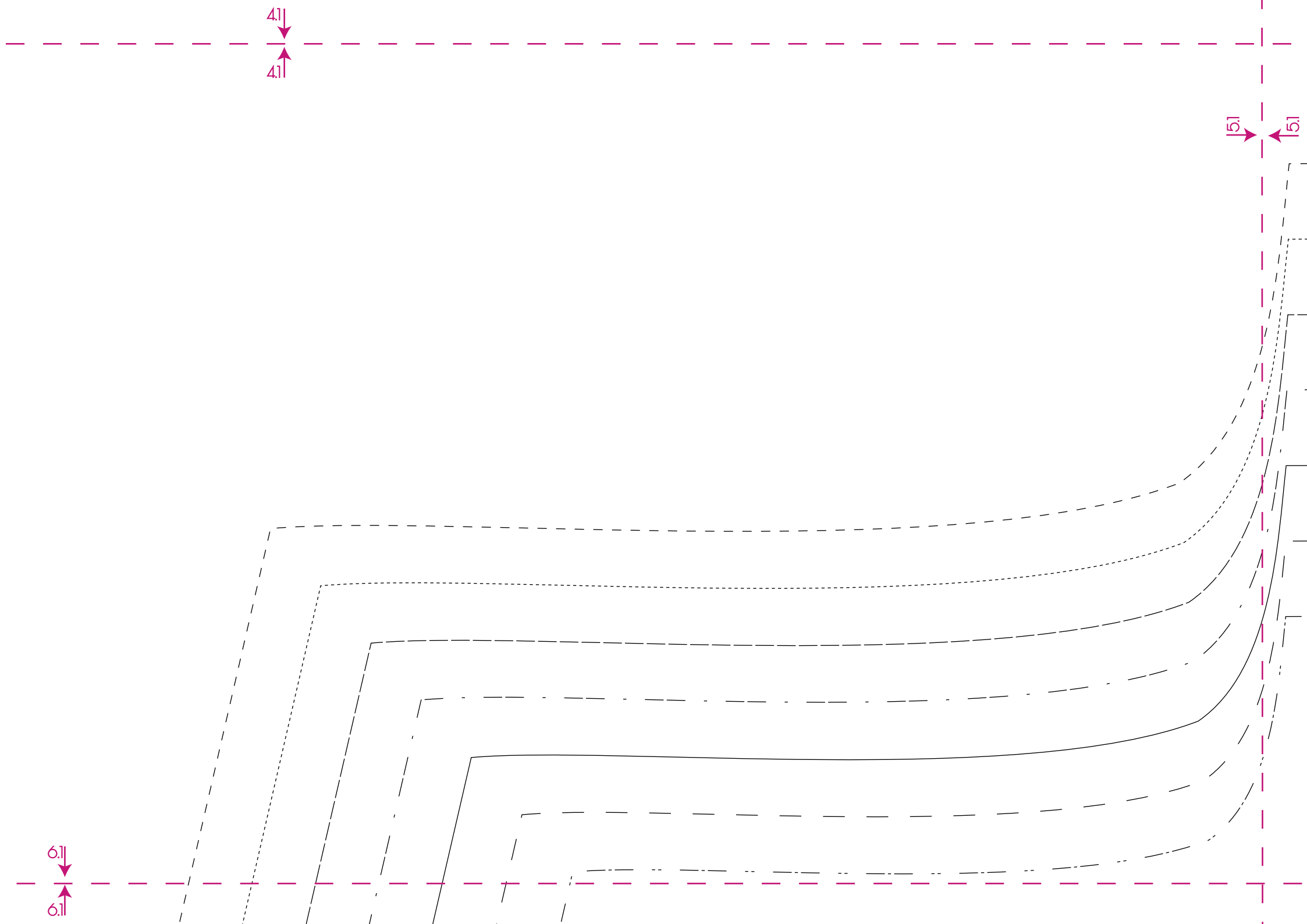
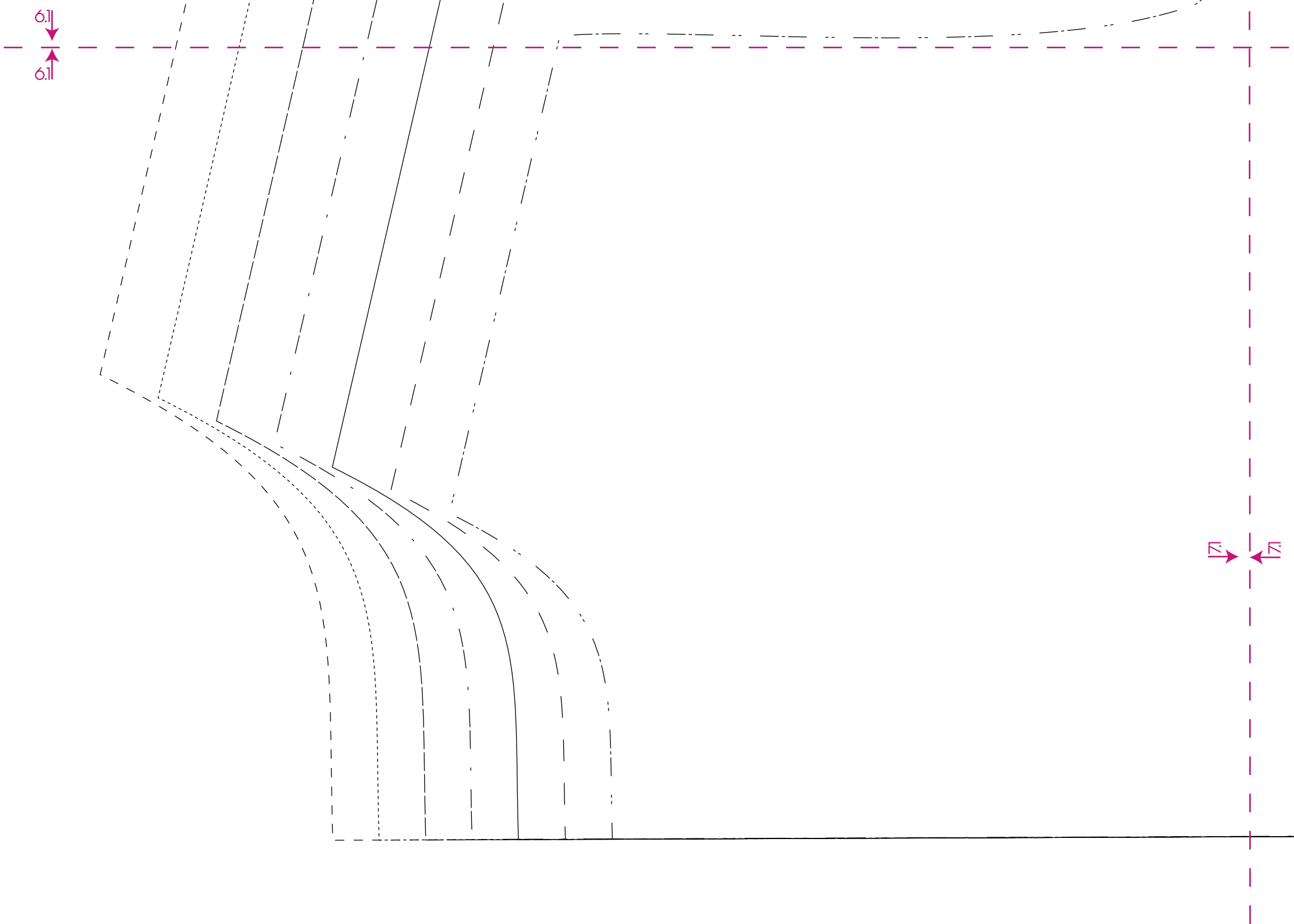


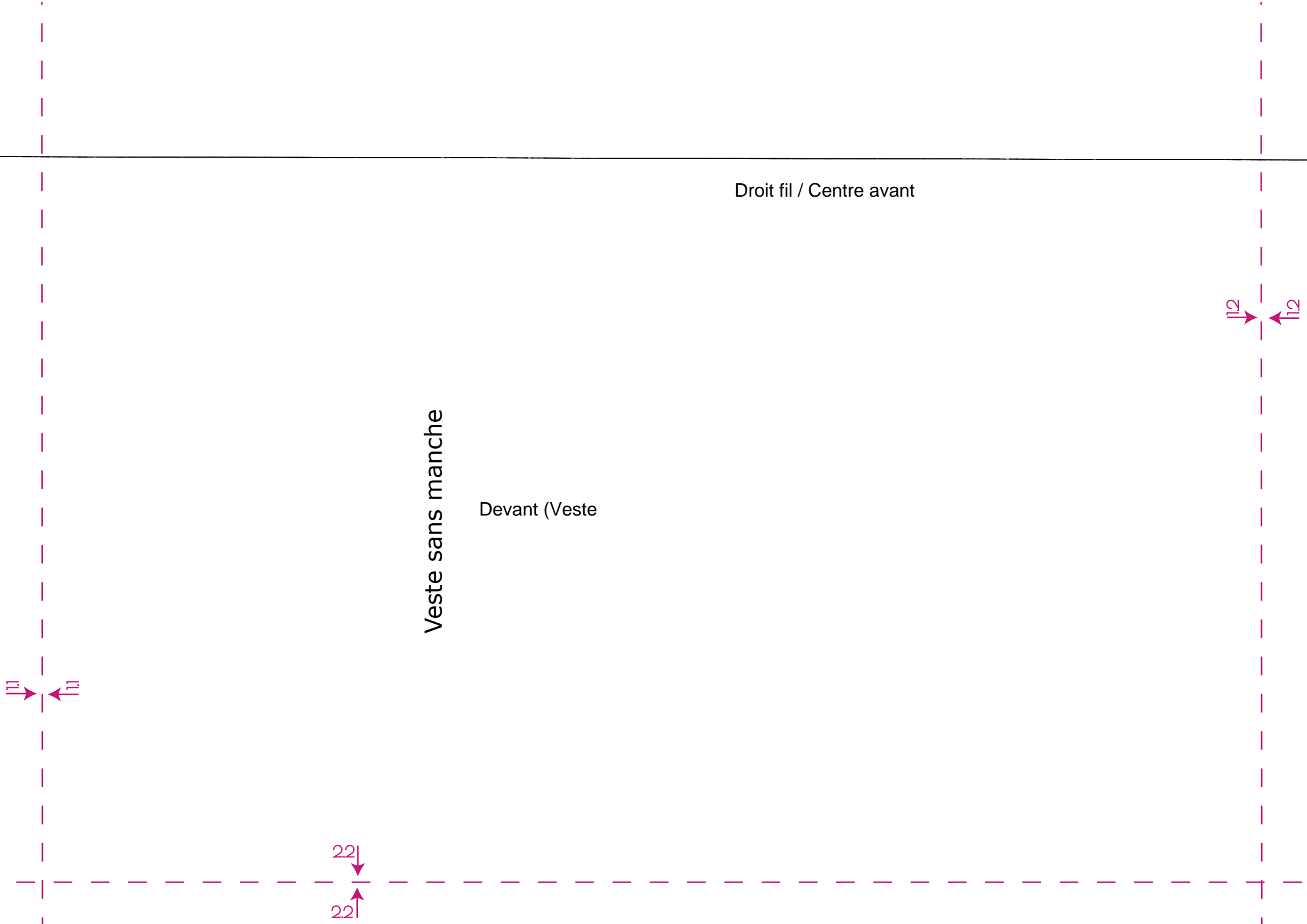
Carré de contrôle
5 x 5 cm
À vérifier !











Droit fil / Centre avant

Devant (Veste)

Veste sans manche

112

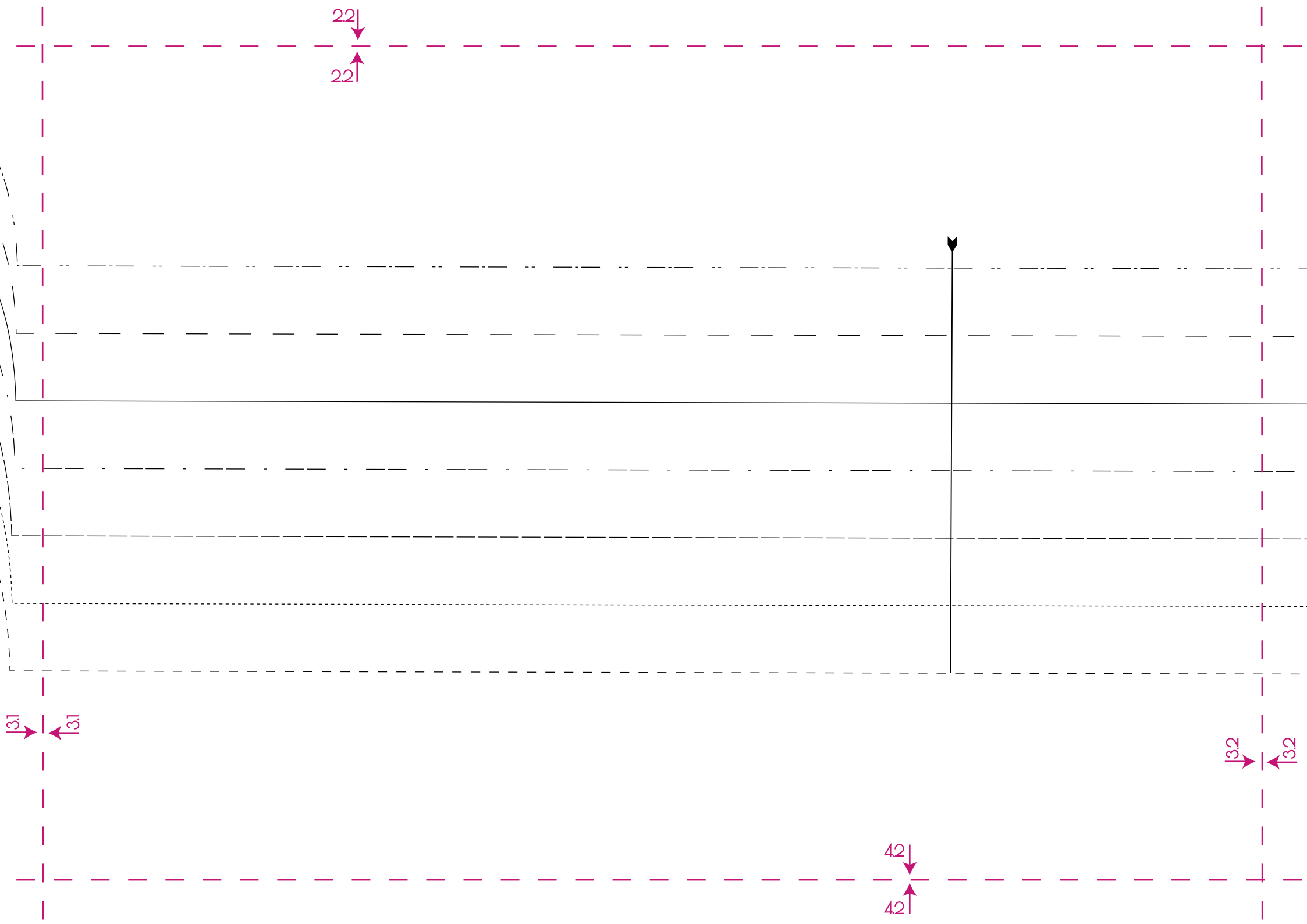
112

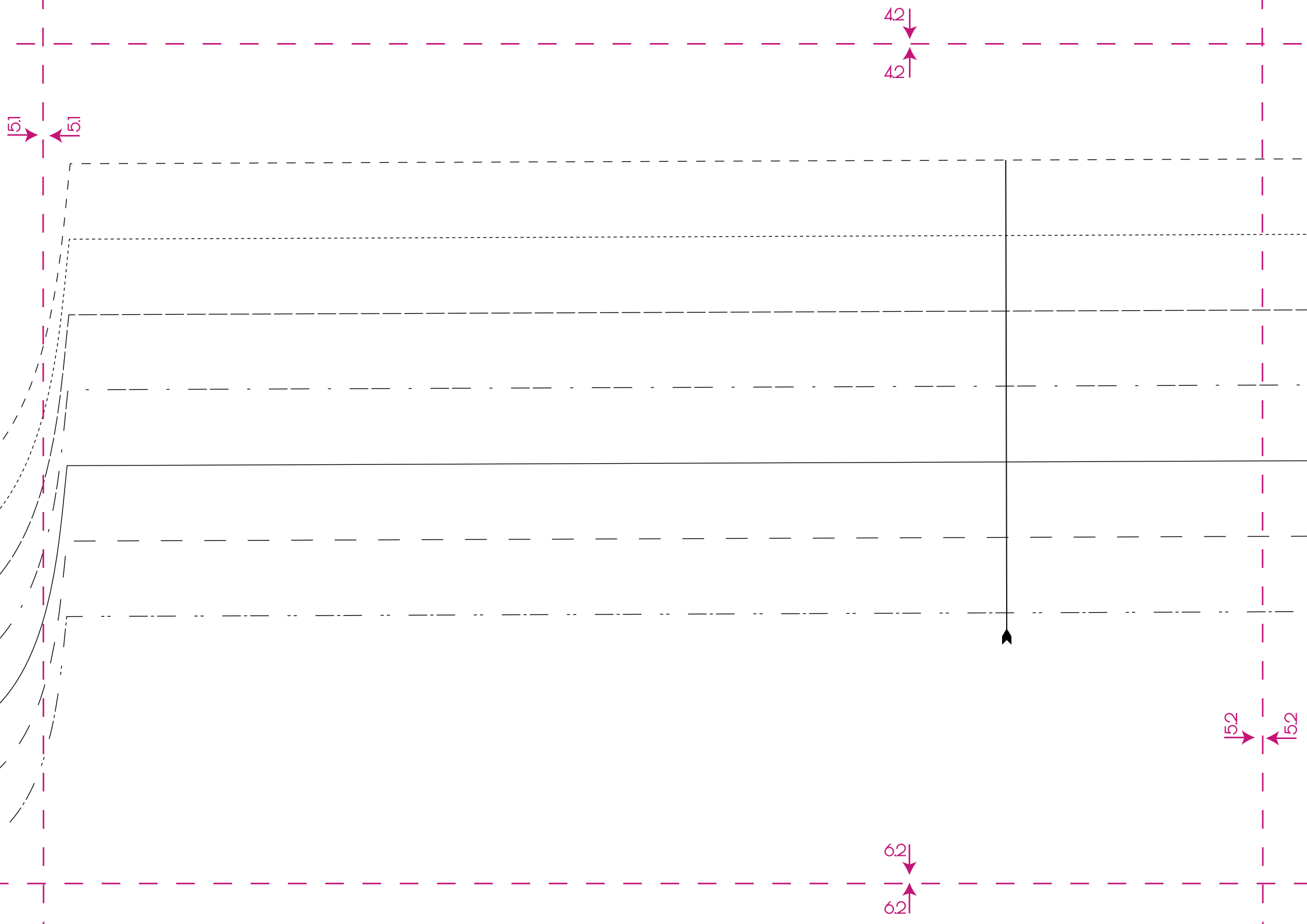
22

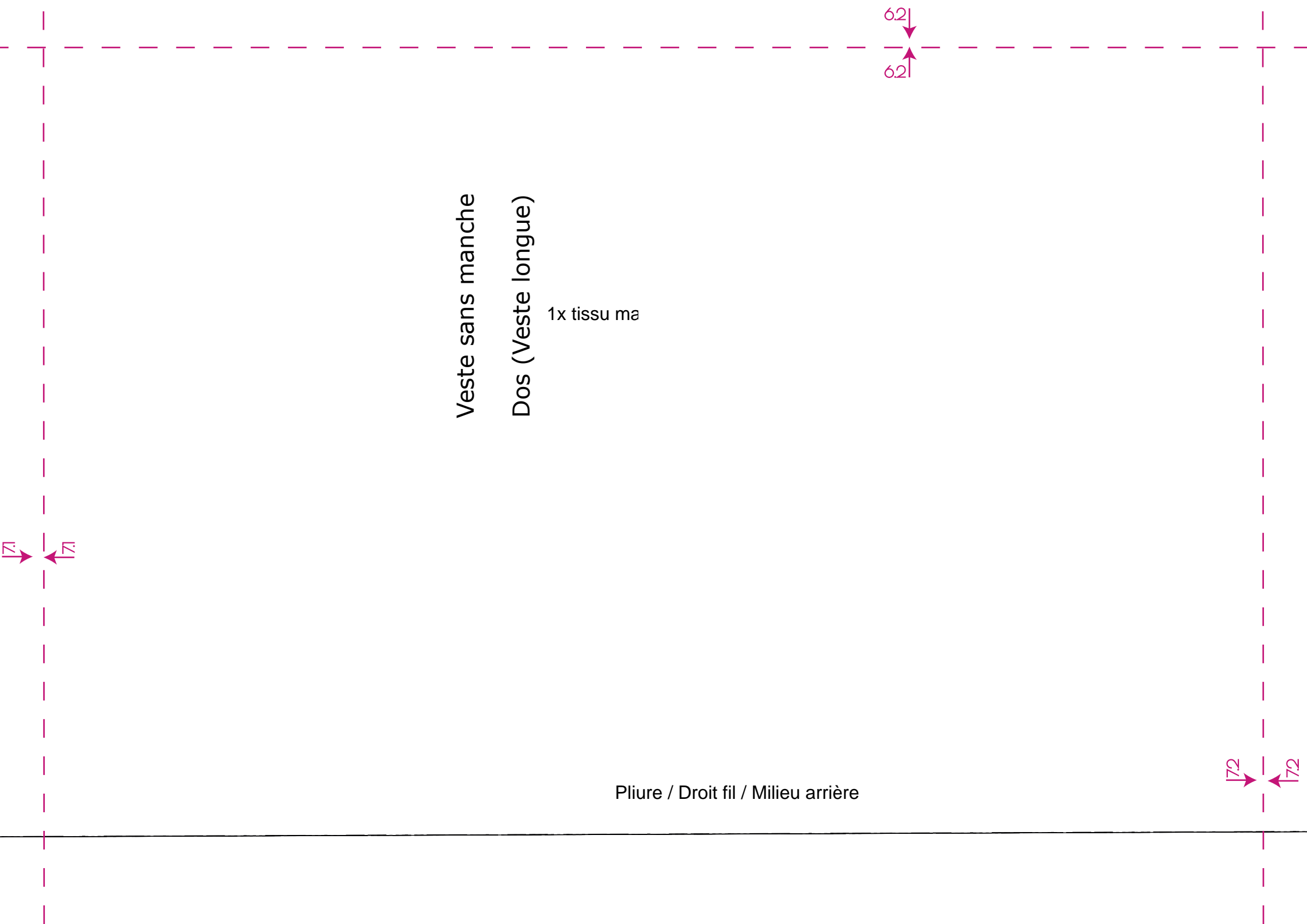
22

11

11







Veste sans manche
Dos (Veste longue)

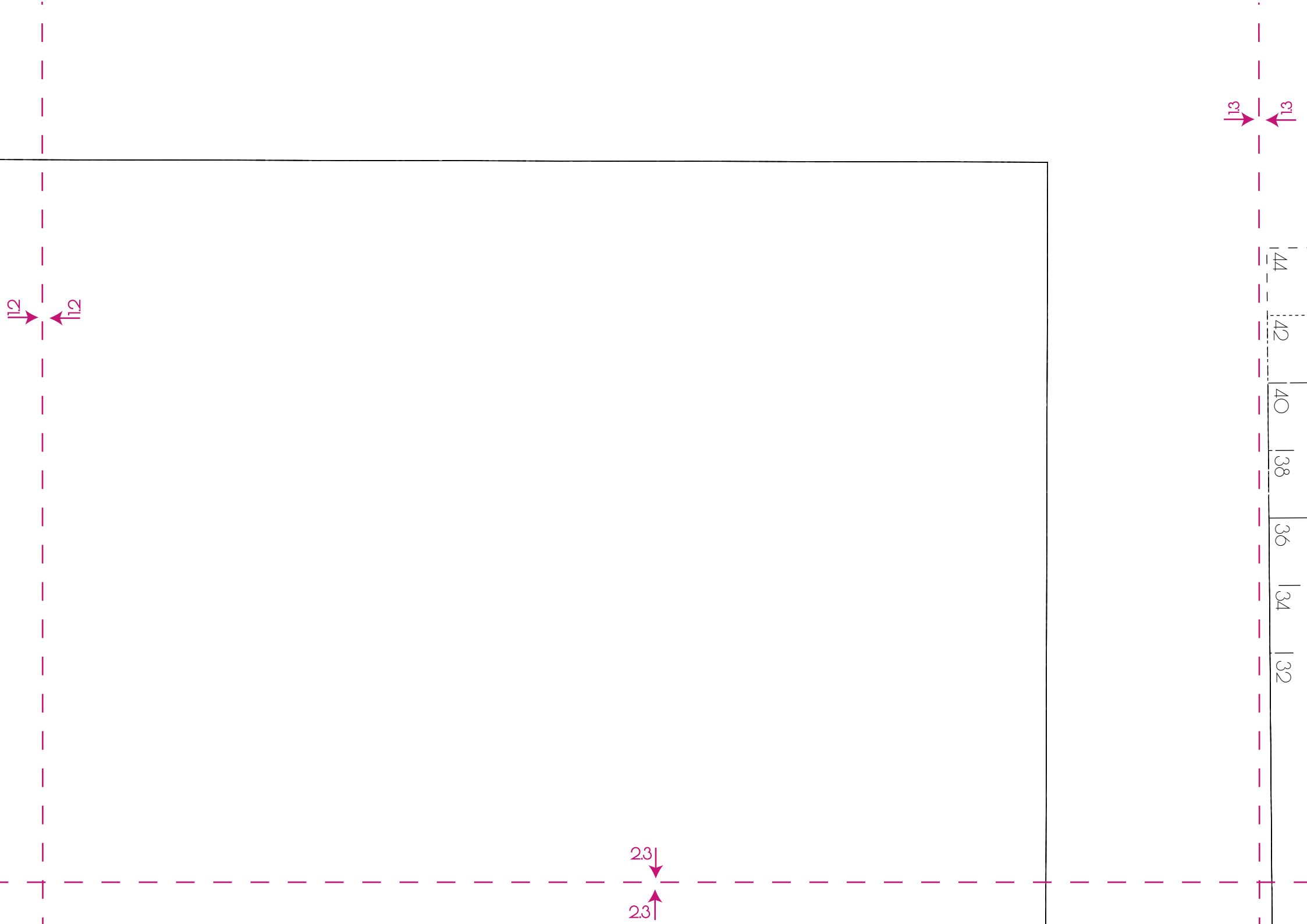
1x tissu ma

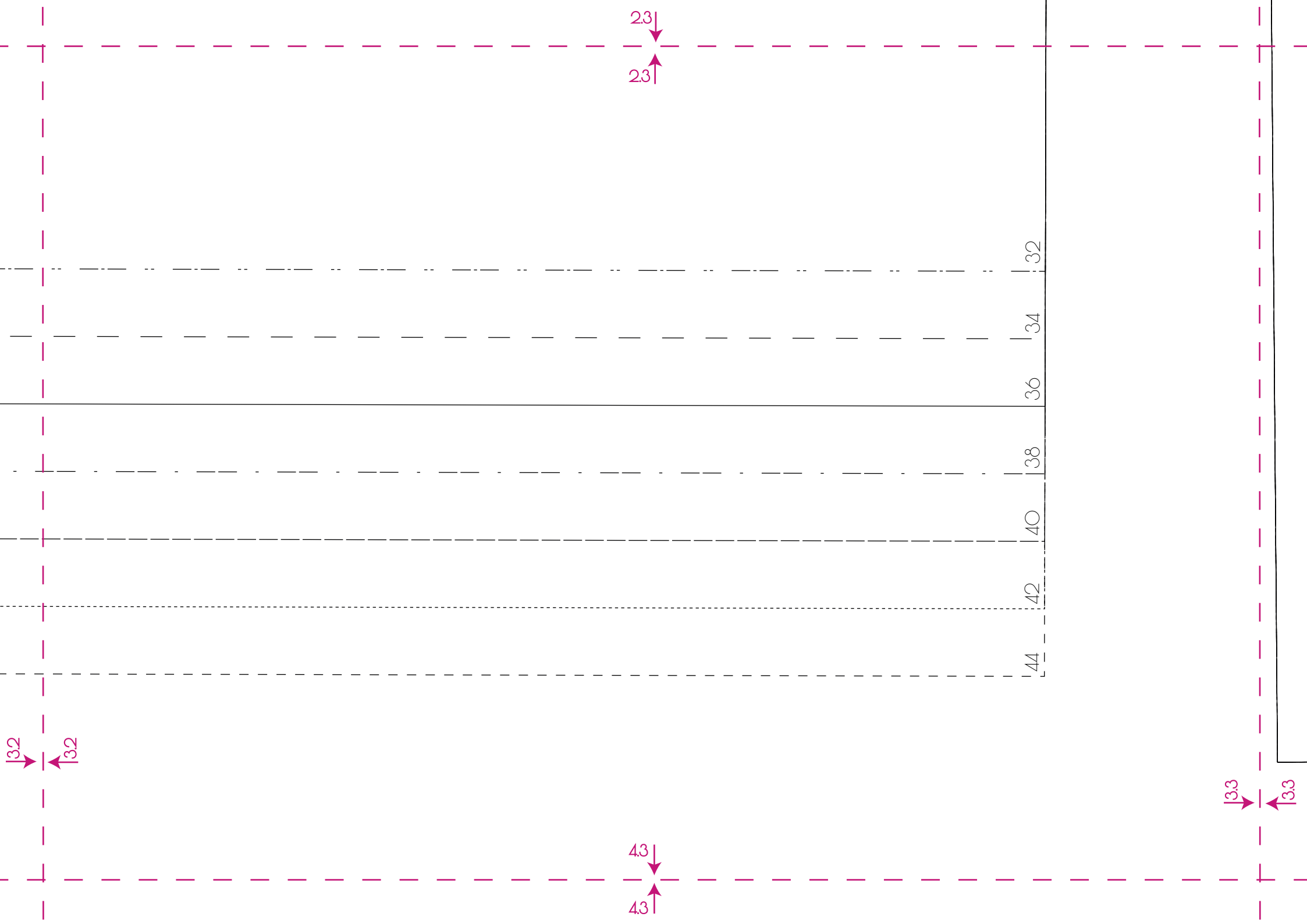
Pliure / Droit fil / Milieu arrière

62
62

71
71

72
72





2.3

2.3

32

34

36

38

40

42

44

3.2

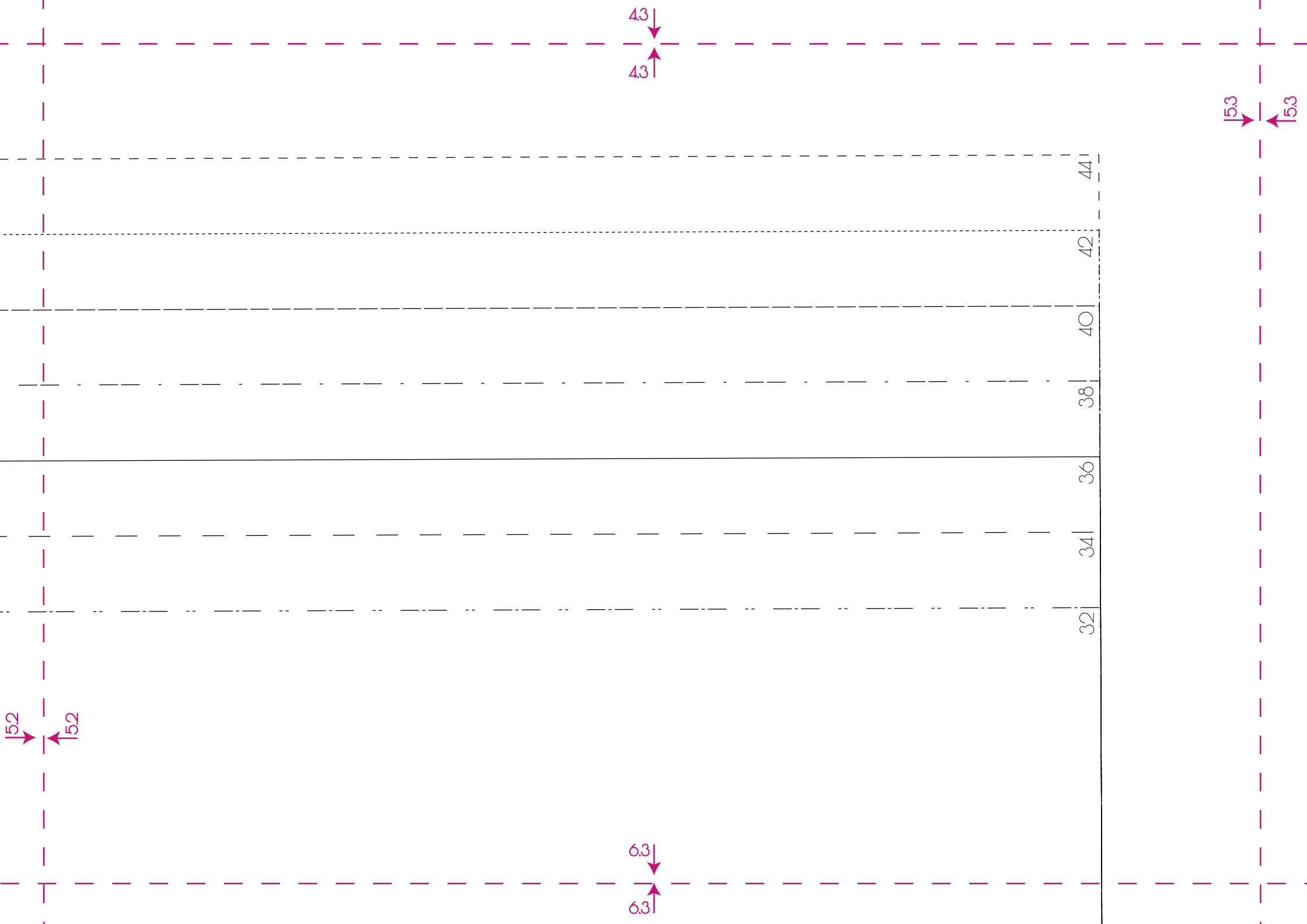
3.2

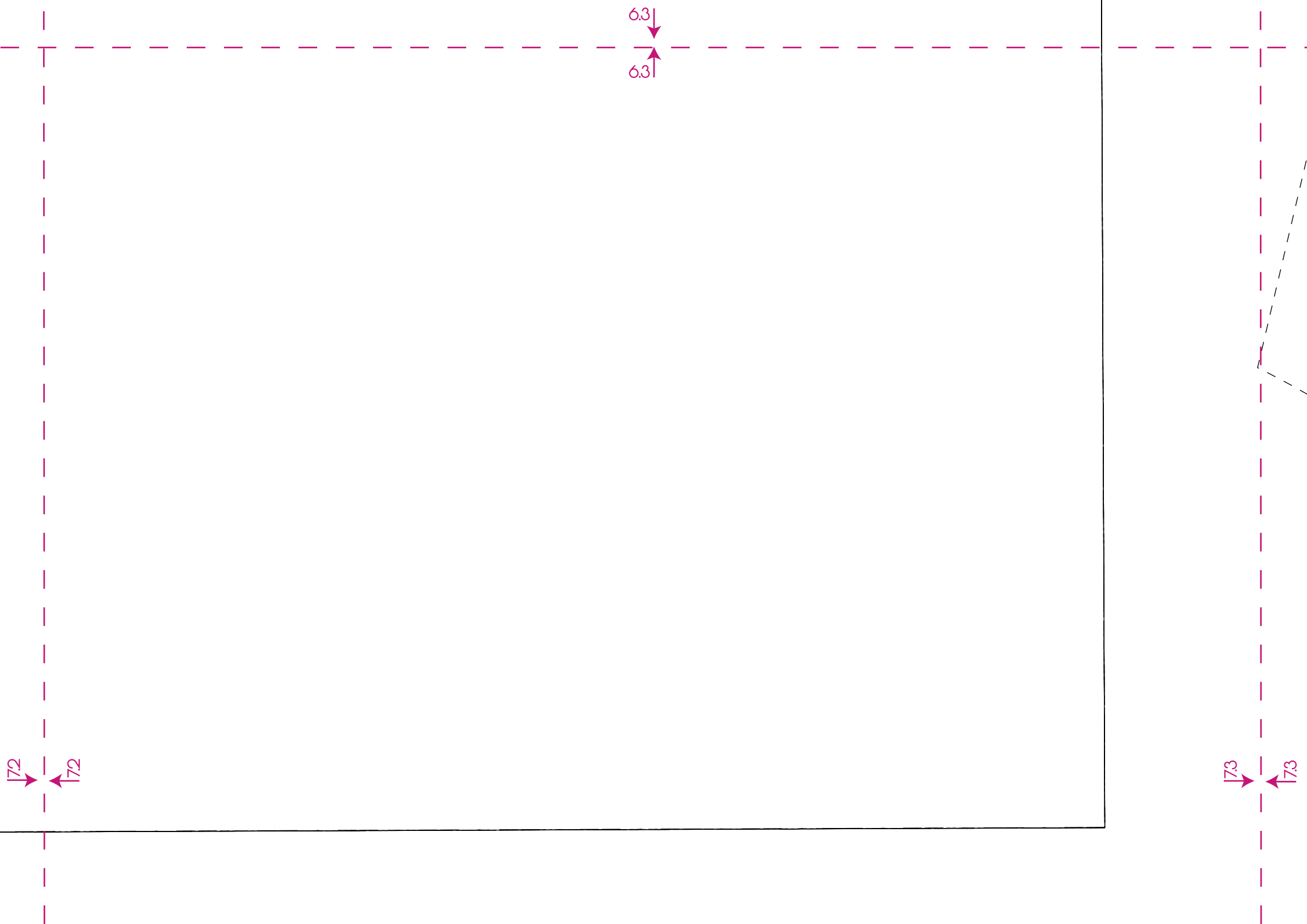
3.3

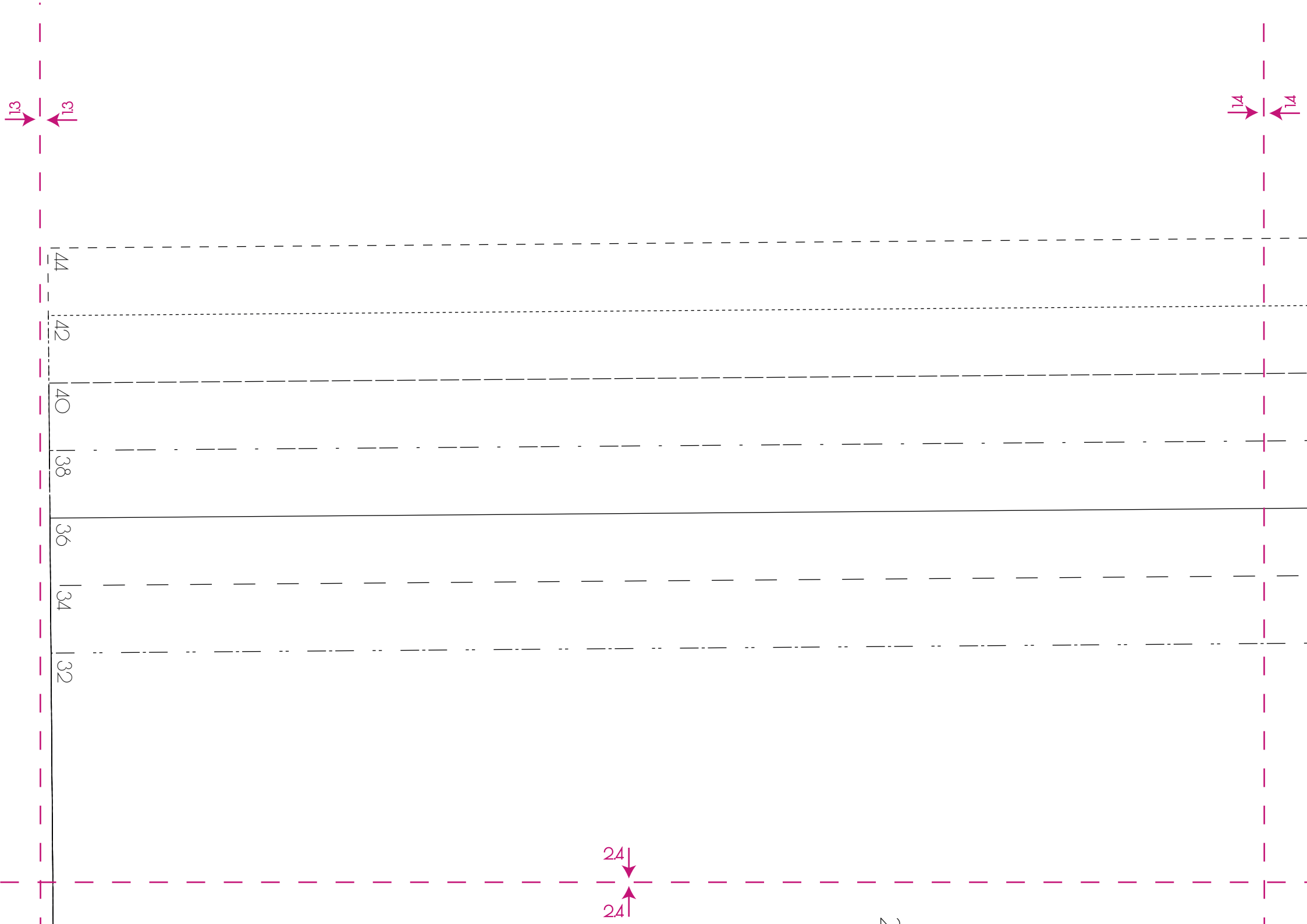
3.3

4.3

4.3







Momentina.de

Steppweste „Bordar“

Vorderteil (Kurze Weste)

2x gegengleich aus Steppstoff
1cm Nahtzugabe inkl.

Fadenlauf / Vordere Mitte

24

24

34

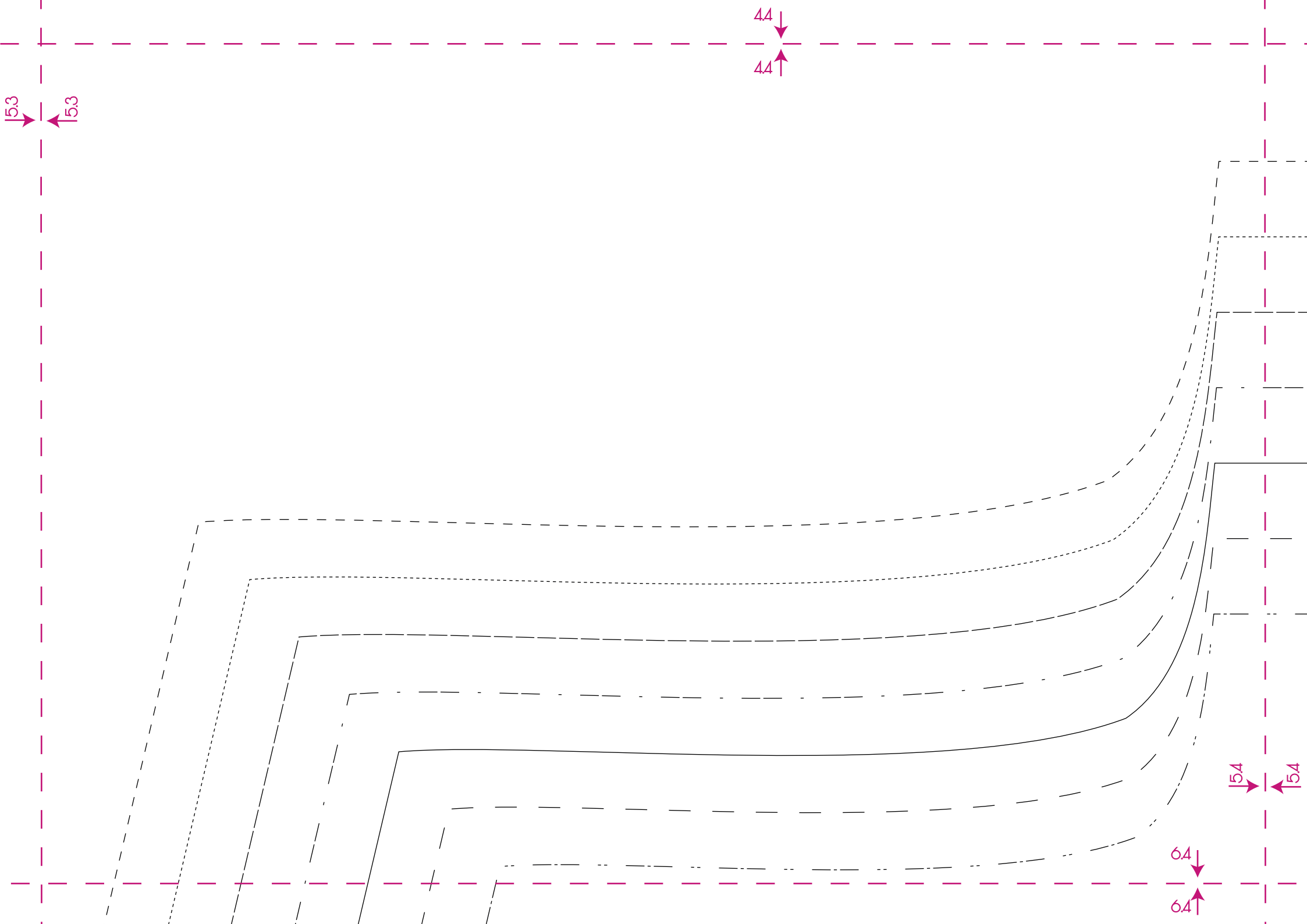
34

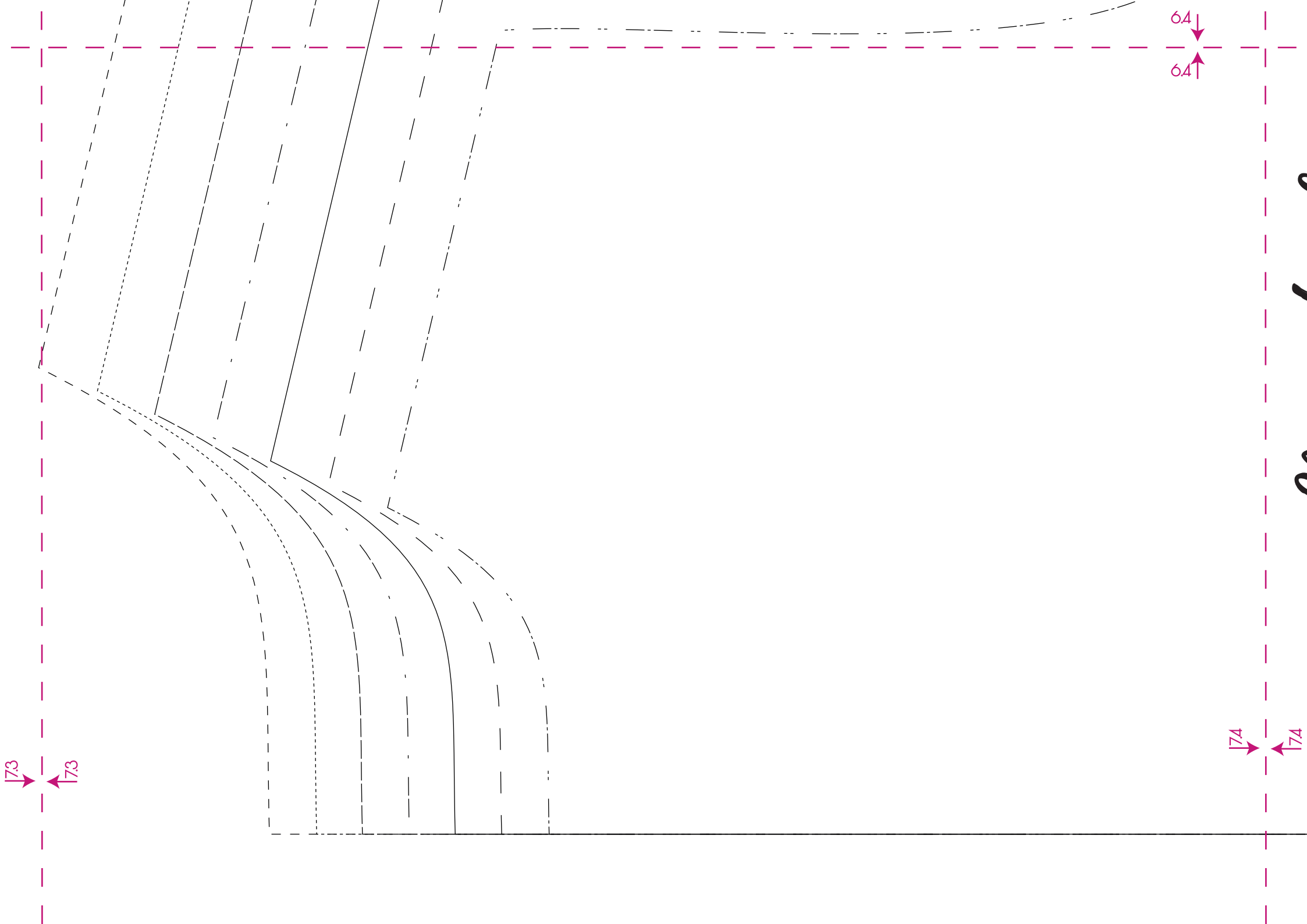
44

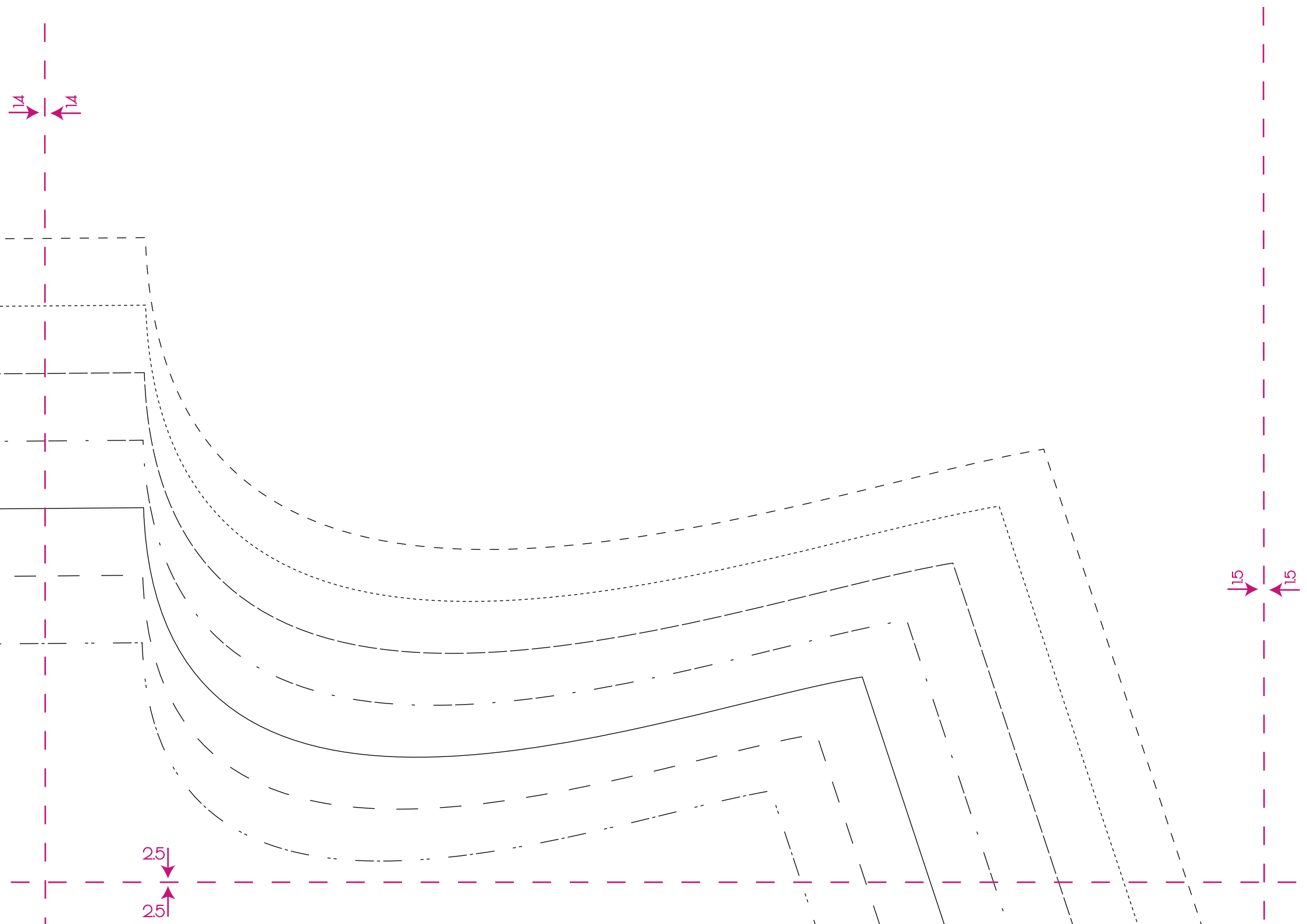
44

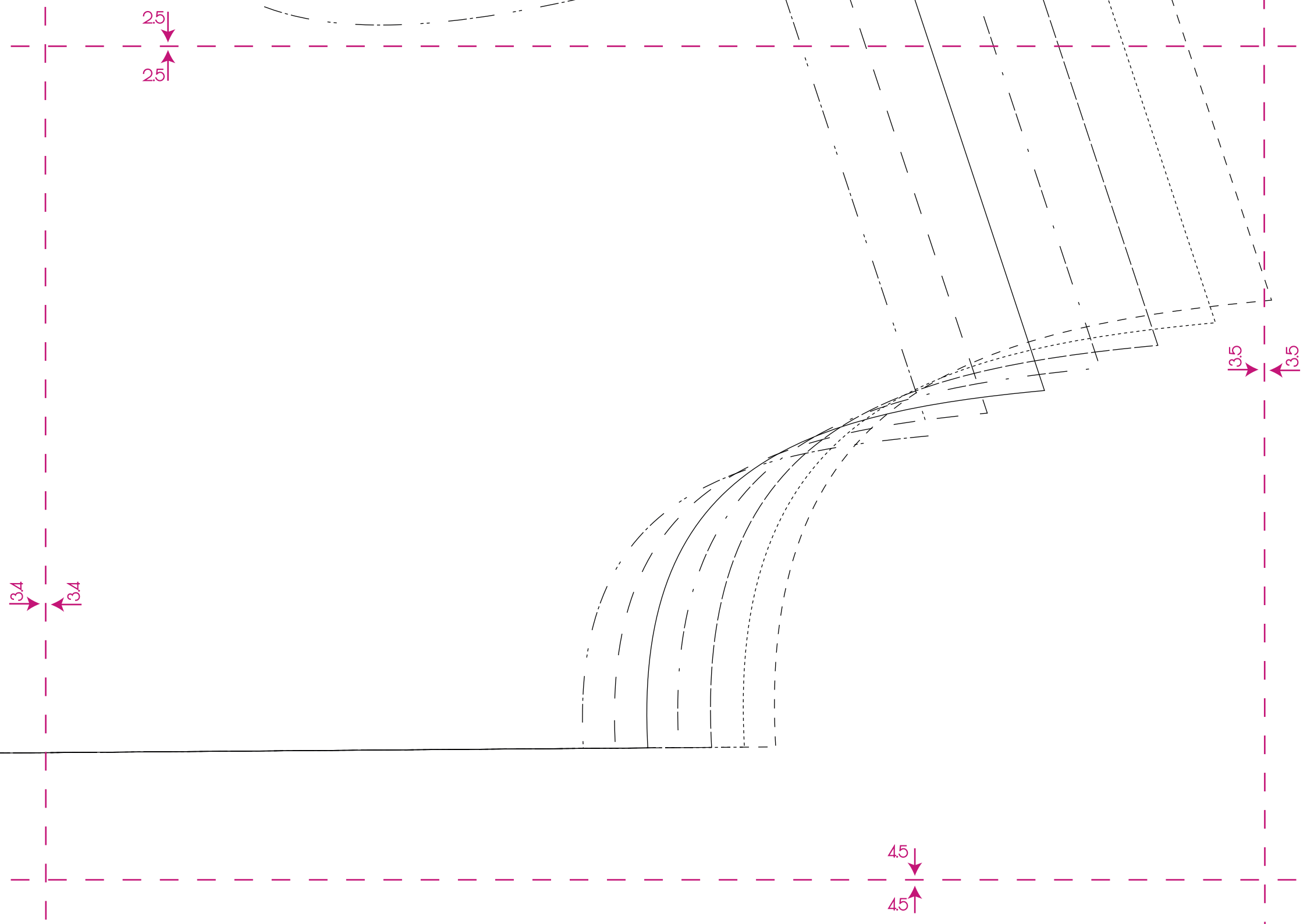
33

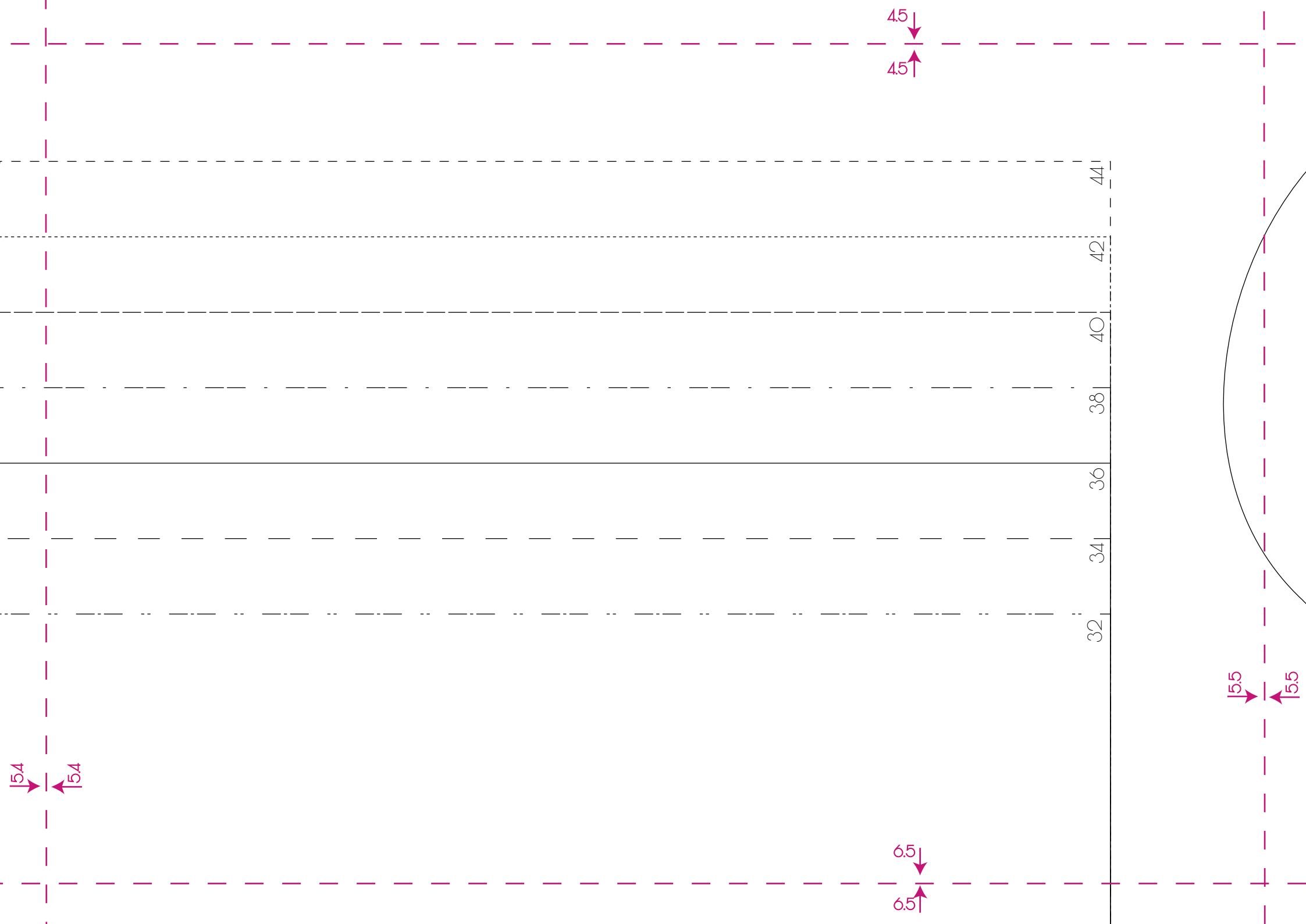
33











44

42

40

38

36

34

32

4.5

4.5

5.4

5.4

6.5

6.5

5.5

5.5

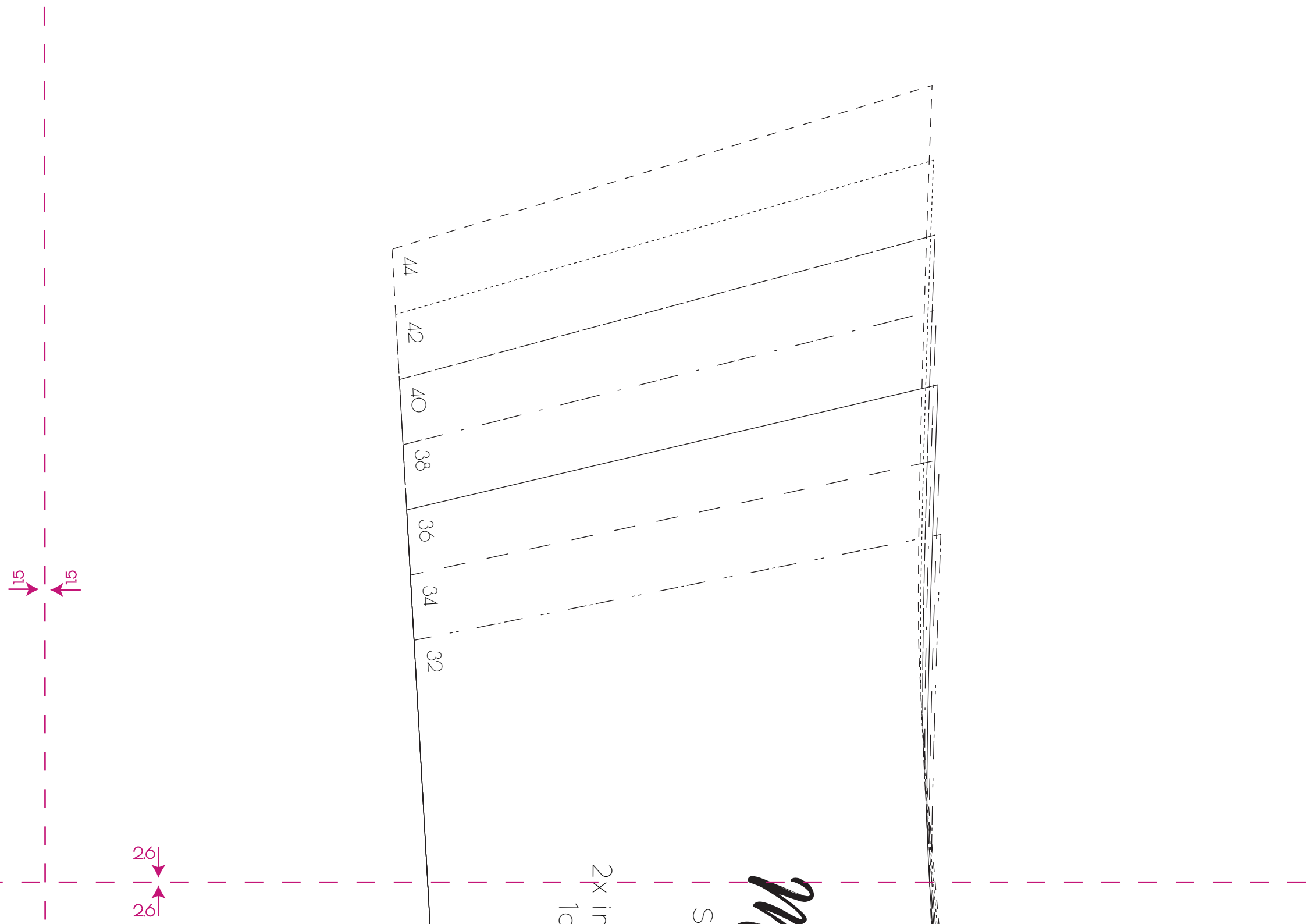
Moentia.de

Steppweste „Bordar“
Rückenteil (Kurze Weste)

1x im Bruch aus Steppstoff
1cm Nahtzugabe inkl.

Bruch / Fadenlauf / Hintere Mitte

6.5
6.5



Momentaria.de

Steppweste „Bordar“
Kragen

2x im Bruch aus Steppstoff
1cm Nahtzugabe inkl.

Bruch / Fadenlauf / Hintere Mitte

2.6

2.6

4.6

4.6

3.5

3.5

4.6 ↓
4.6 ↑

Momentina.de

Steppweste „Bordar“
Taschenbeutel

4x gegengleich aus Futterstoff
1cm Nahtzugabe inkl.

Fadenlauf

5.5 ↓
5.5 ↑

