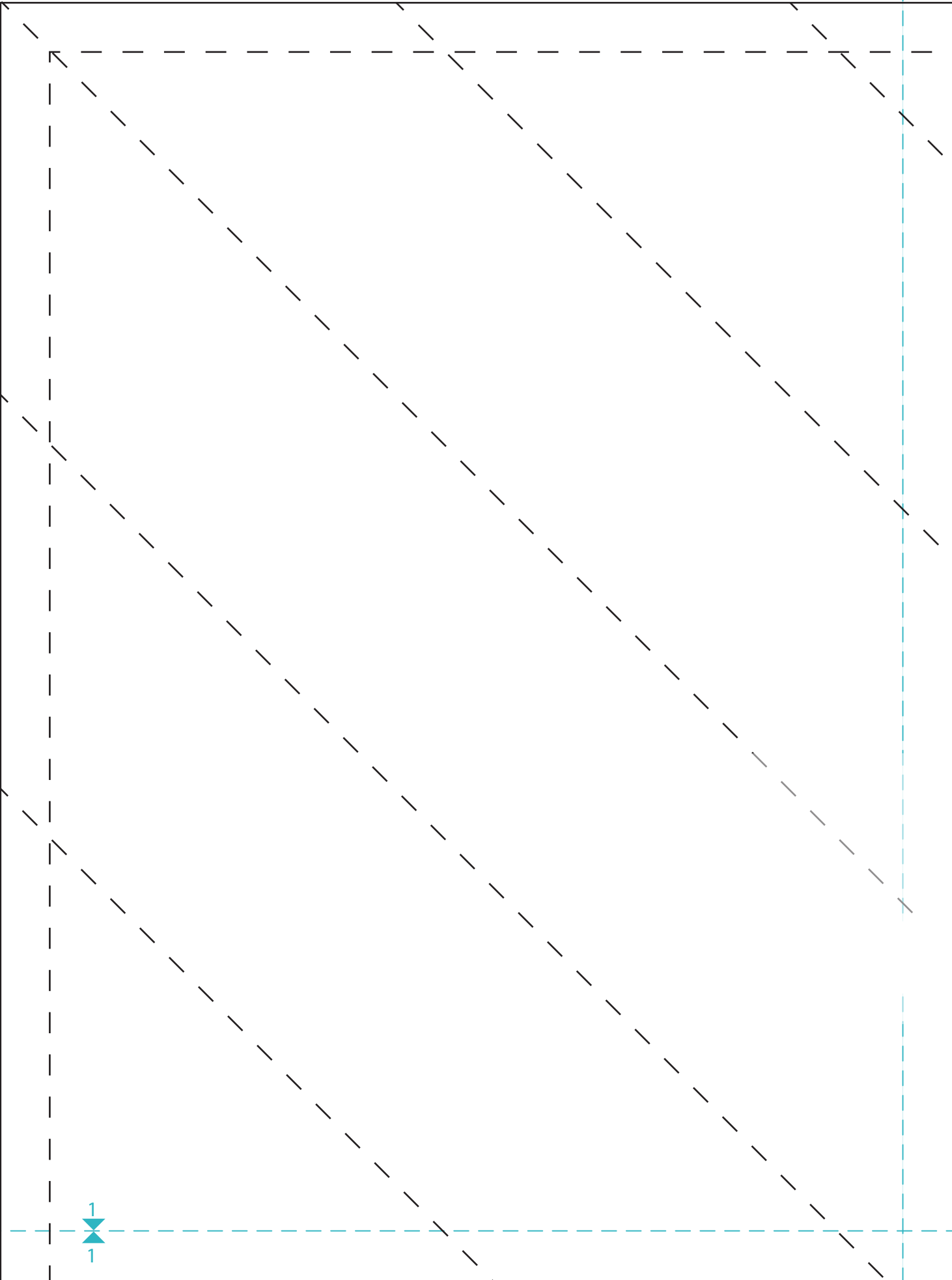


1cm

Carré de contrôle

A A

1  
1



A

B

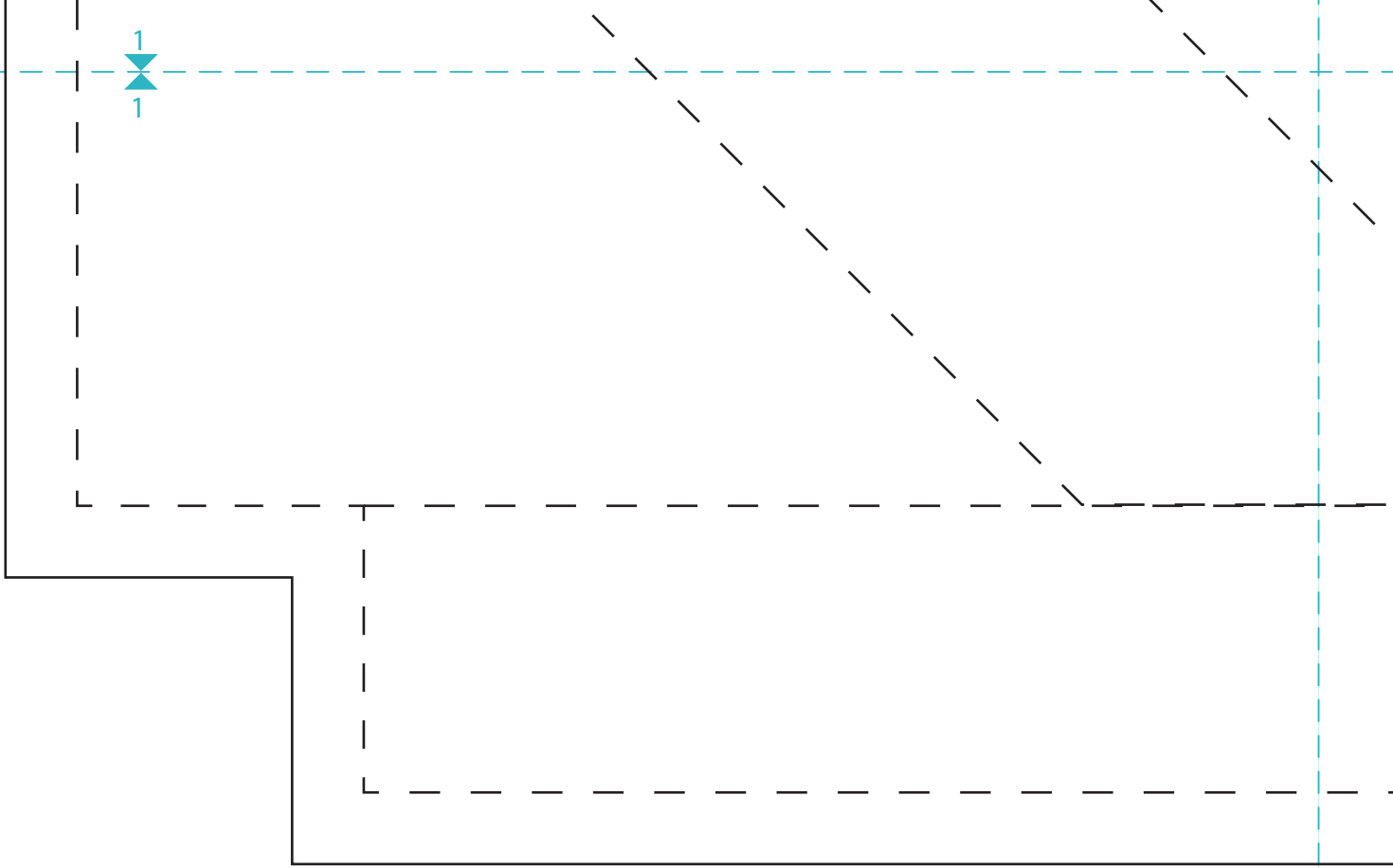
Sac doudoune  
Sac extérieur et sac doublure

2 x tissu doublure  
2 x tissu extérieur

facultatif : 2 x entoilage S320  
(sur la doublure)  
facultatif : 2 entoilage P140 (si  
vous matelassé le tissu  
extérieur vous-même)

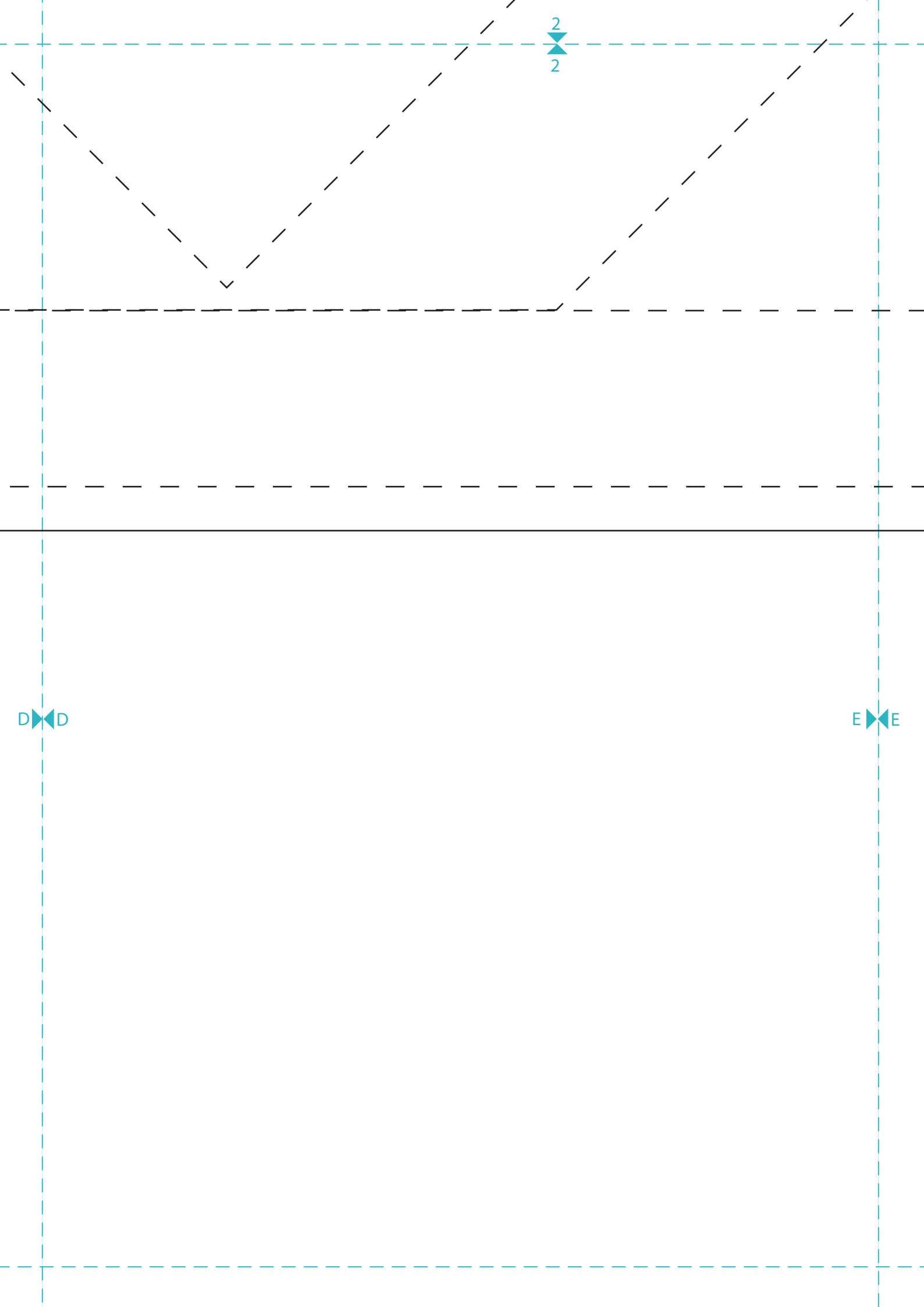
marge de 1 cm incluse

2  
2



**COPYRIGHT**

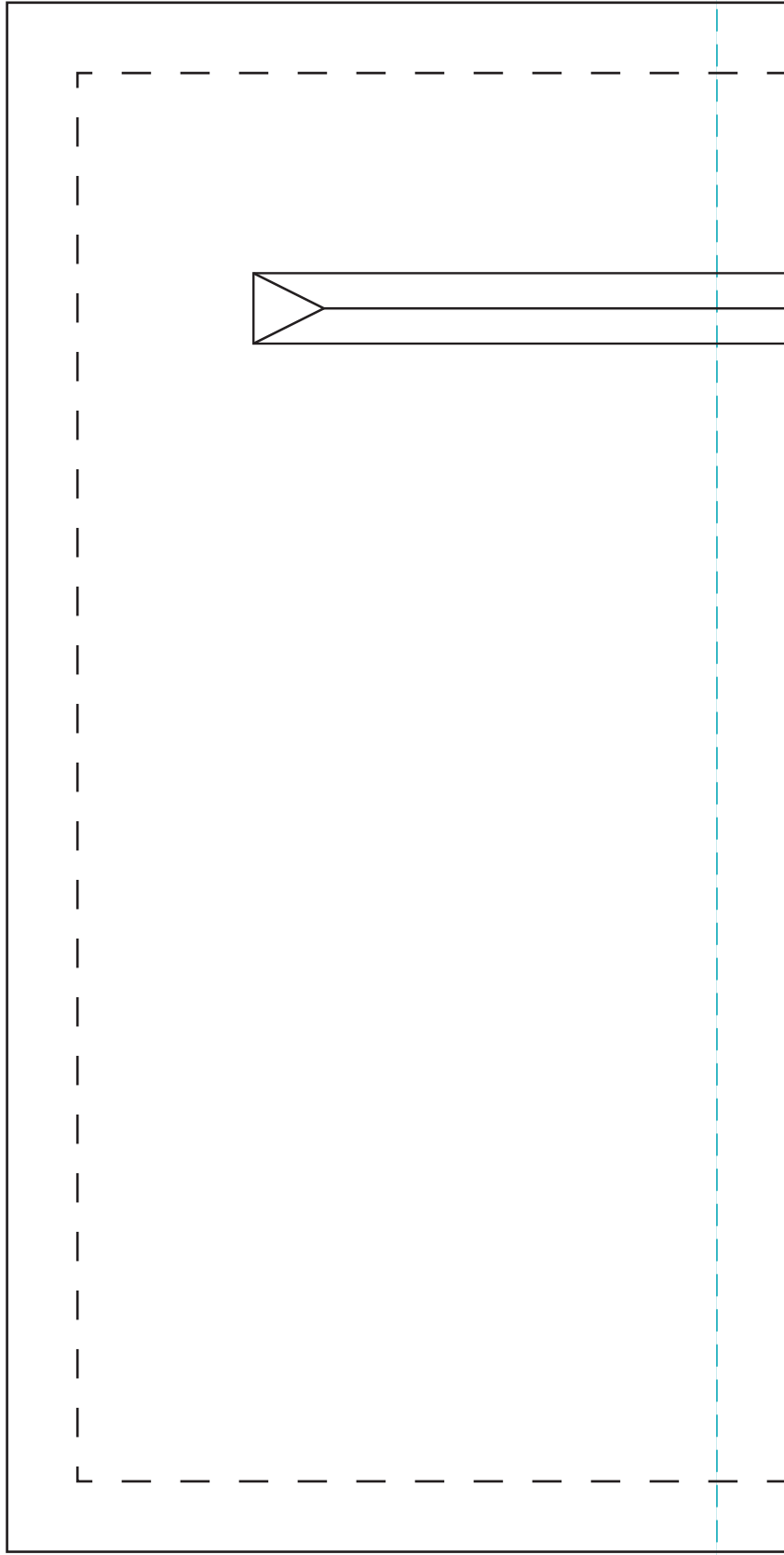
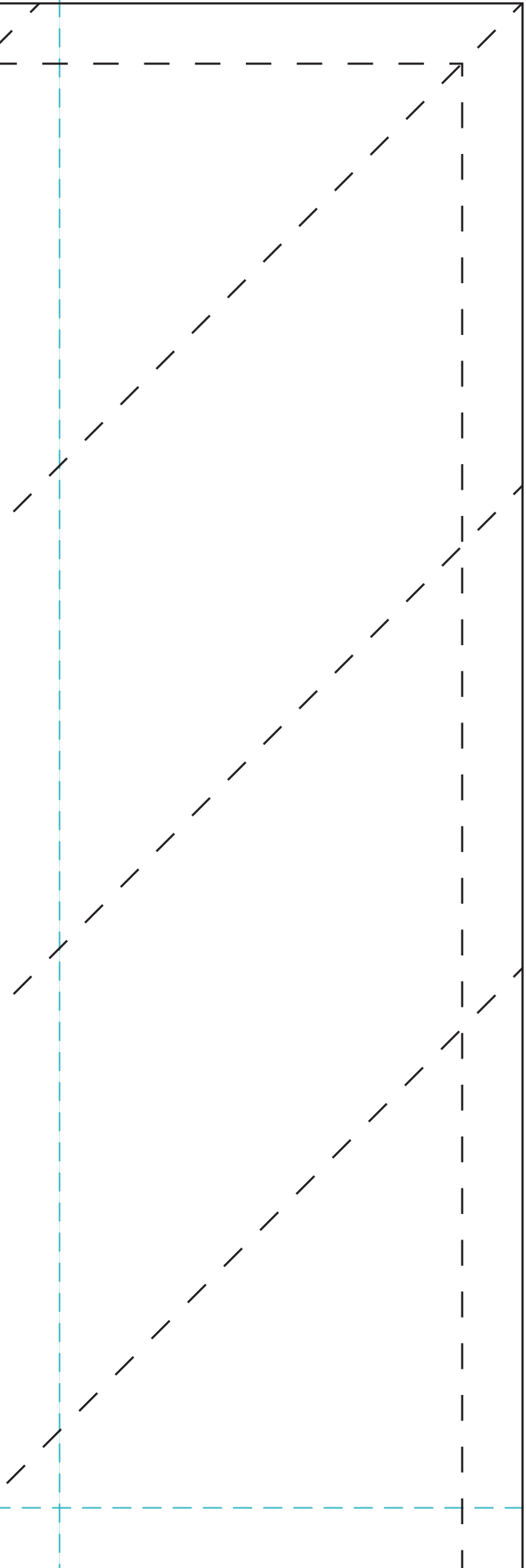
© 2022 Tous les droits des instructions, patrons, images et textes de ce patron appartiennent à Claudia Günther (Frau Fadenschein) et Snaply. La copie et la diffusion des instructions et du patron sont INTERDITES. Nous déclinons toute responsabilité en cas d'erreur dans les instructions. L'utilisation de ce patron n'est autorisée que pour un usage privé. Si vous voulez vendre commercialement un produit que vous avez cousu d'après le patron, merci d'acheter s'il vous plaît une licence d'extension dans la boutique en ligne de Claudia ou de nous contacter.



B



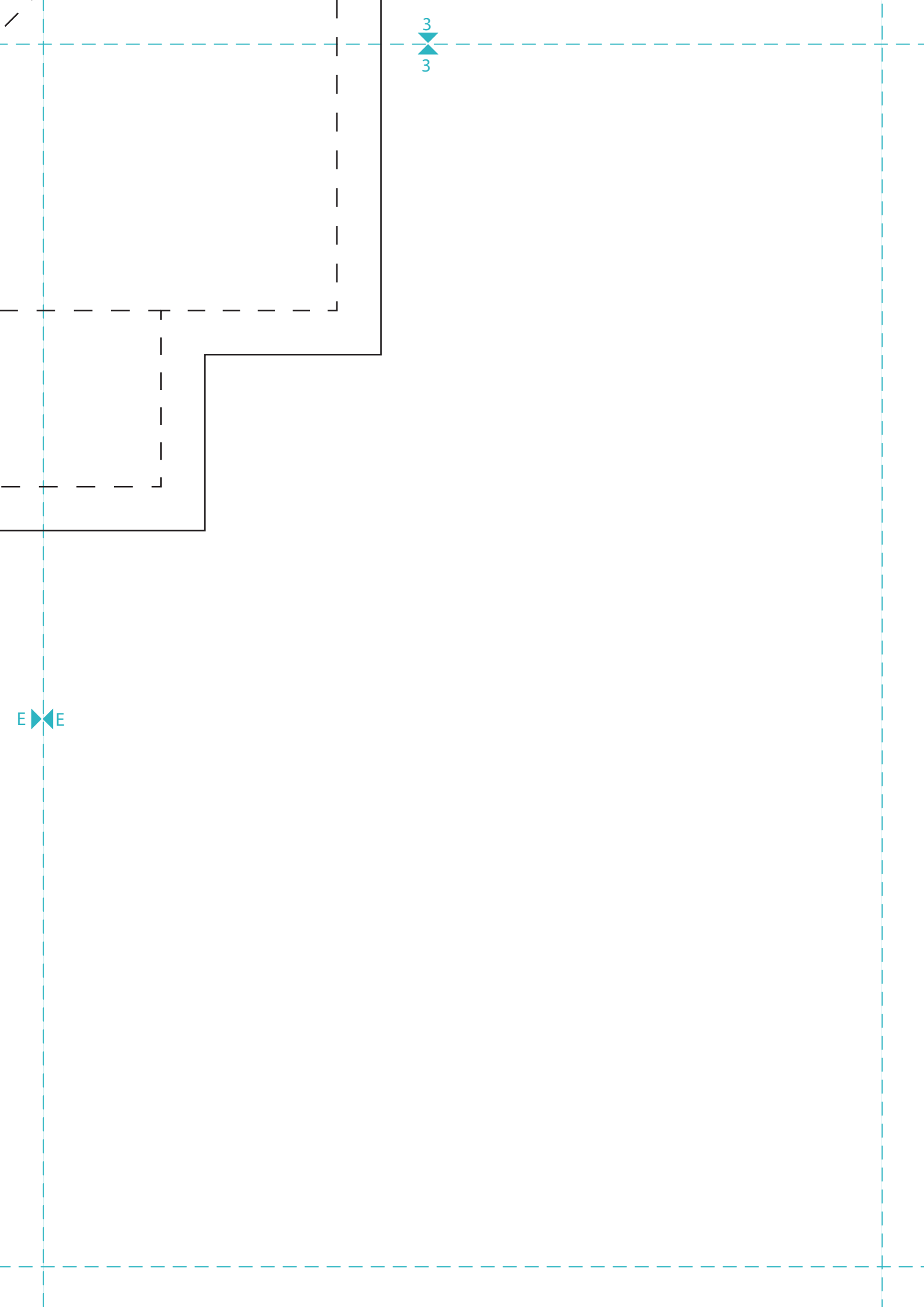
C



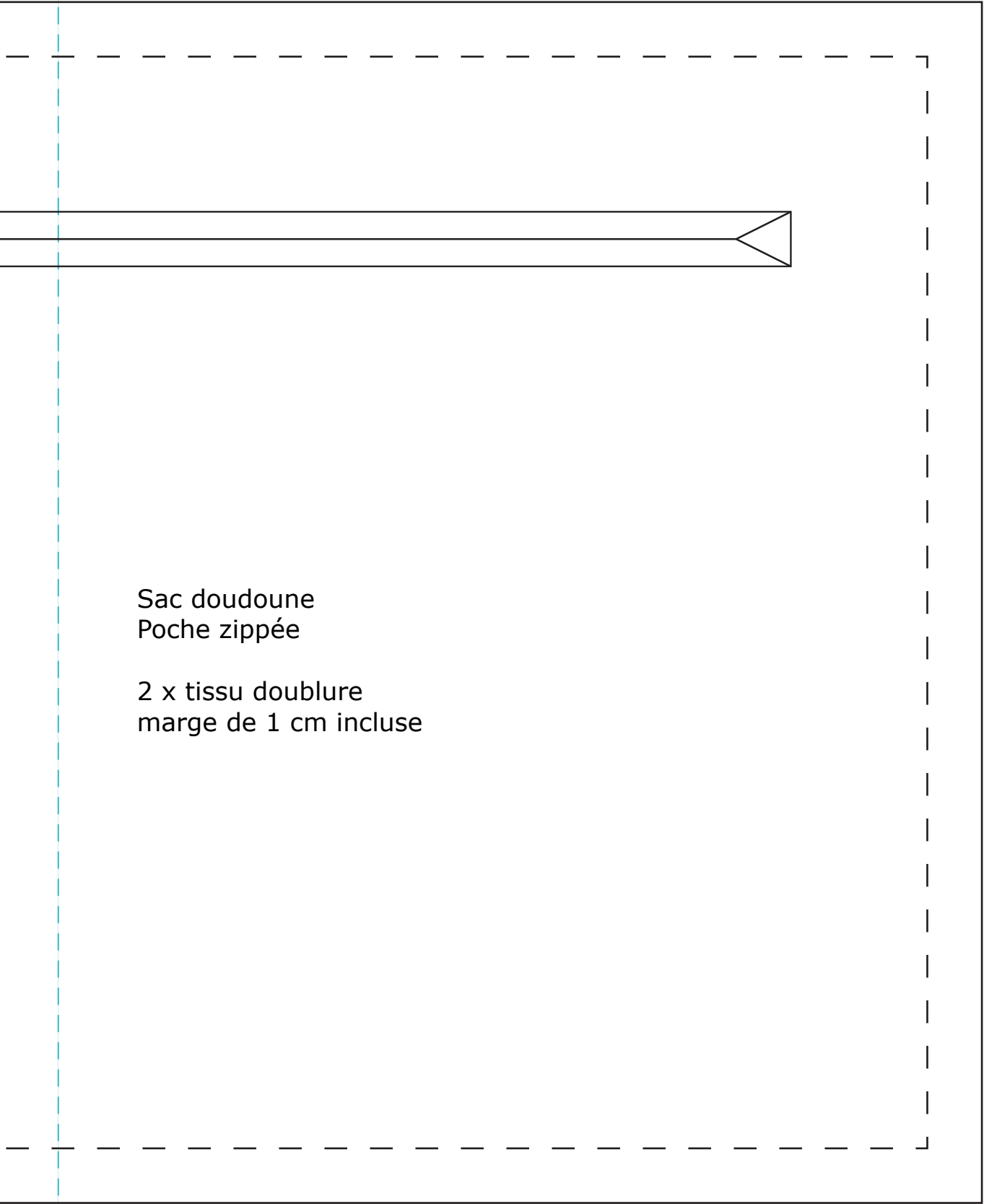
3

3





C X C



Sac doudoune  
Poche zippée

2 x tissu doublure  
marge de 1 cm incluse